

<b>SW-5</b>	产品系列代码	SW-5系列
<b>A</b>	胶盖类型颜色	A 透明 B 黑色 C 红色 D 蓝色 ... 特殊...
<b>01</b>	底座类型颜色	01 透明 02 黑色 03 红色 04 蓝色 ... 特殊颜色...
<b>A</b>	轴芯种类	A 线性黑轴 B 线性红轴 C 段落茶轴 D 段落紫轴 E 段落白轴 F 段落粉红 G 段落绿轴 H 线性白轴 ... 特殊轴类 Special Level
<b>035</b>	操作力 (无操作柄)	033 35gf Max 043 45gf Max 053 55gf Max 066 60gf Max 066 62gf Max 066 65gf Max 066 67gf Max 078 78gf Max ... ..
<b>A</b>	定位柱类型	A 无定位柱, 三脚轴 B 有定位柱, 五脚轴 ... ..
<b>XX</b>	特殊设计代码	特别设计代码, 代表任何不同于常规产品的特别设计的产品特征, 具体见产品的详细材料. ... ..

安装孔位置, 接触形式, 外形介绍  
Mounting Hole, Circuit, Shape

#### ■ 安装孔尺寸/Mounting Hole Dimensions

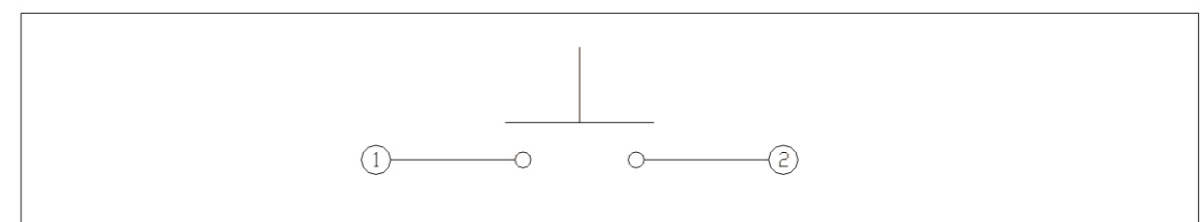
◆ 无固定针脚安装孔尺寸 线间距1.27mm

◆ 无固定针脚安装孔尺寸

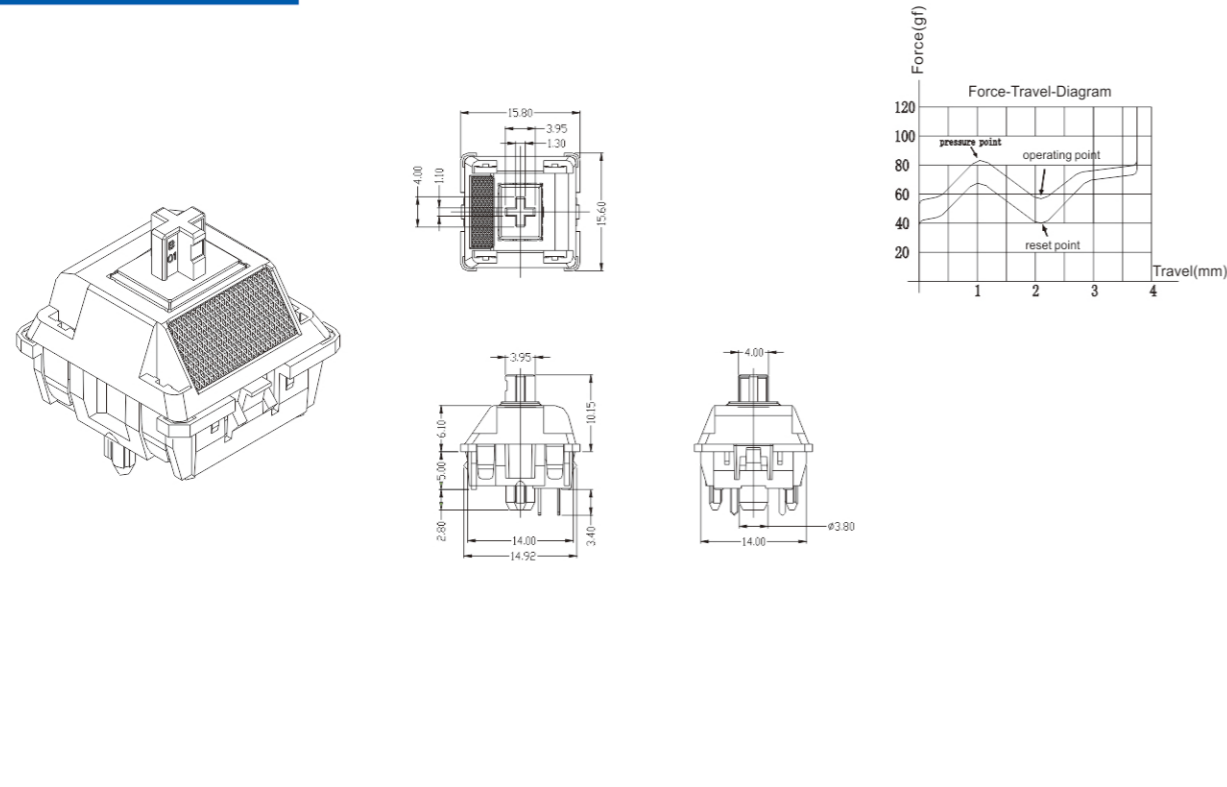
◆ 无固定针脚安装孔尺寸

◆ 无固定针脚安装孔尺寸

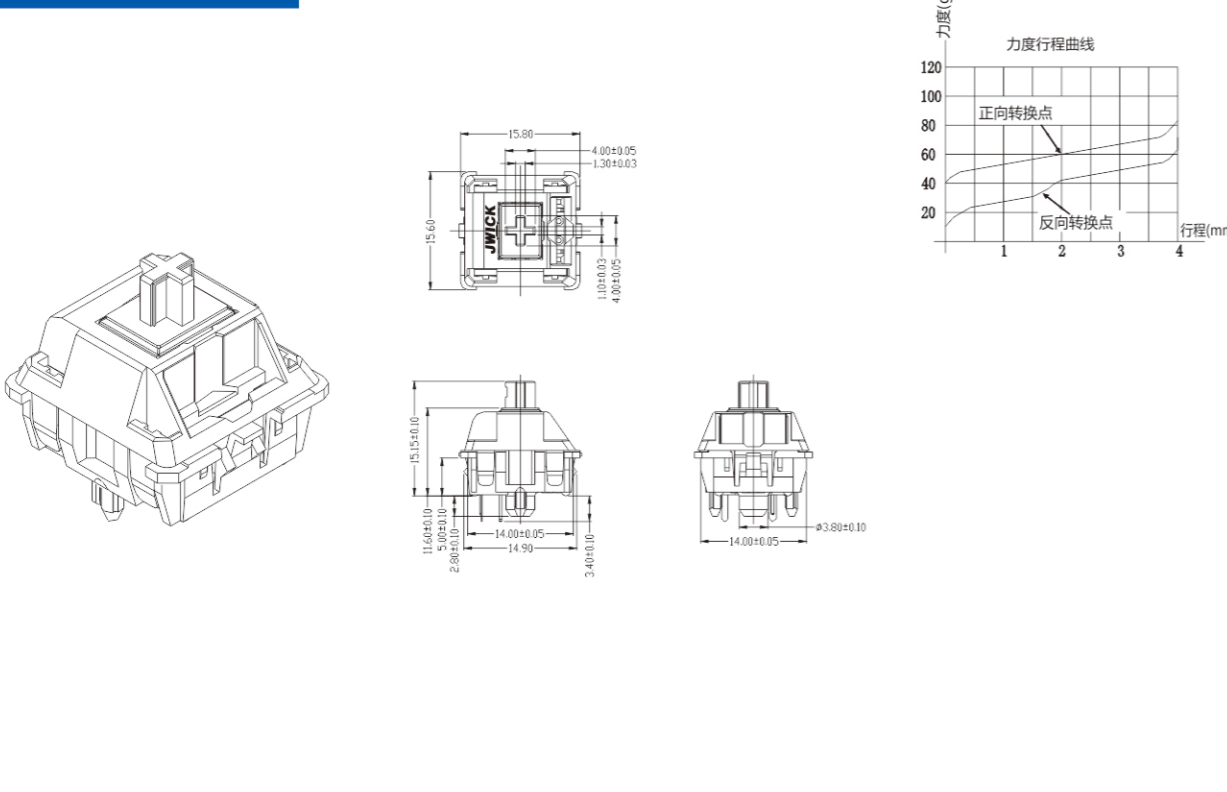
#### ■ 接触型式Circuit Configuration



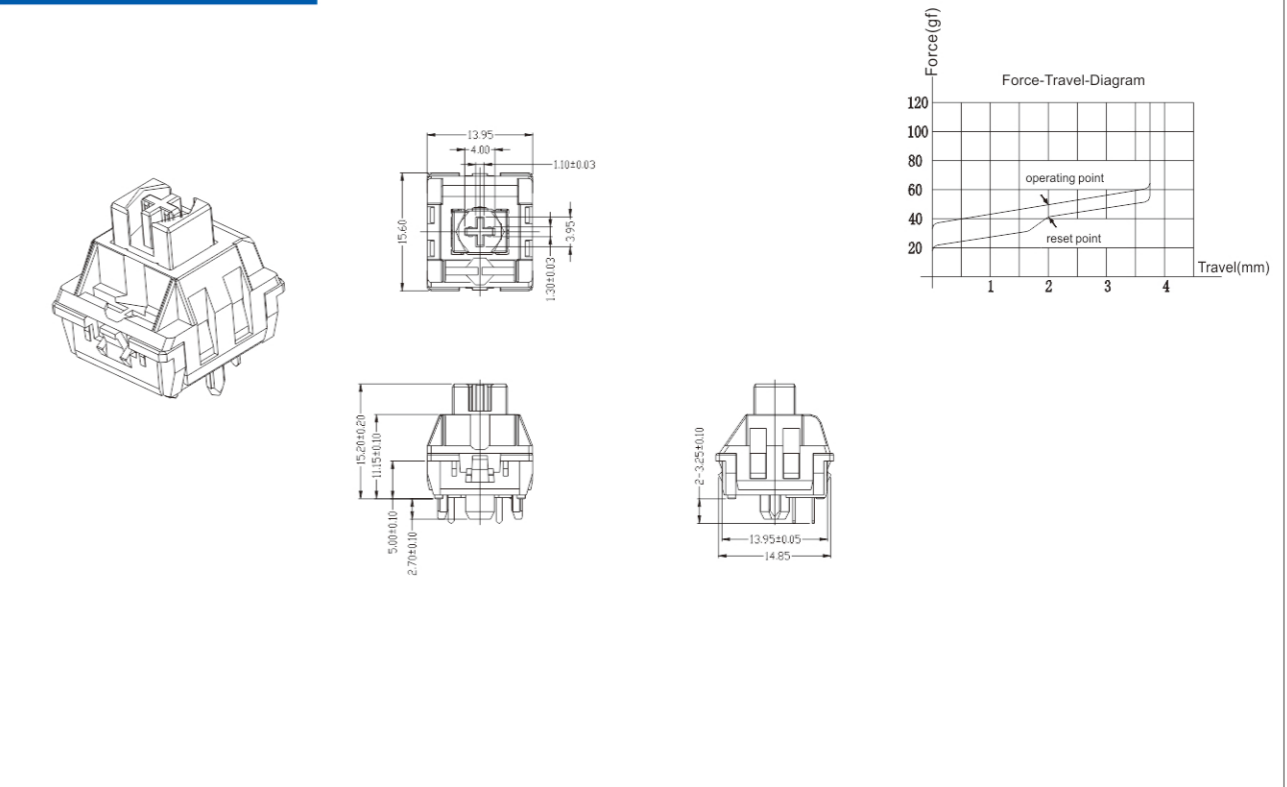
##### ◆SW-5□□□□A-□



##### ◆SW-5□□□□A-□



##### ◆SW-5□□□□A-□



##### ◆SW-5□□□□A-□

