

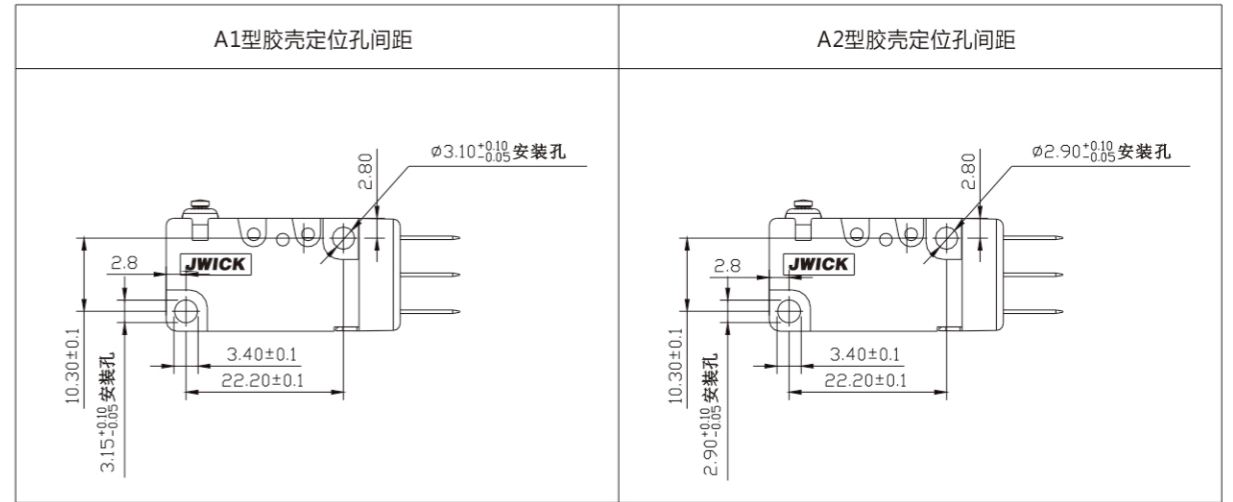
### 防水微动开关/Waterproof Micro Switch

SW-6	产品系列代码	SW-6系列
A	接触形式	<p>A SPDT 单磁双头</p> <p>B SPST-NO 单磁单头-常开</p> <p>C SPST-NC 单磁单头-常闭</p>
01	额定负载	<p>01 ENEC/CQC 0.1A/48VDC 0.1A/125/250VAC 0.1A/125/250VAC/5E4μ 0.1A/48VDC 0.1A/125/250VAC 5A/10HP/125/250VAC/5E4μ</p> <p>02 UL/CUL 1A/30VDC 1A/30VAC 1A/15HP/125/250VAC 1A/15HP/125/250VAC 4A/125VAC 4A/125VAC 0.5A/125/250VAC 0.5A/125/250VAC/5E4μ 25T125 μ 5E4</p> <p>03 ENEC/CQC 0.1A/125/250VAC 0.1A/125/250VAC 0.1A/125/250VAC</p>
A/01	端子类型 (字母表示) / 出线类型 (数字表示)	<p>A 0.250"X0.032" Quick connect 快速连接器 6.35X0.8mm</p> <p>B 0.187"X0.027" Quick connect 快速连接器 4.70X0.5mm</p> <p>C 0.187"X0.032" Quick connect 快速连接器 4.70X0.8mm</p> <p>... 特殊端子...</p>
00	驱动类型	<p>01 不带操作柄 / Pin Plunger</p> <p>02 标准操作柄 (标准直柄)</p> <p>03 长直操作柄</p> <p>04 超滚轮柄</p> <p>05 滚轮柄</p> <p>06 长滚轮柄</p> <p>07 滚轮柄</p> <p>... Special Lever</p>
B	外形结构	<p>A1 安装孔尺寸 <math>\phi 3.10\text{mm}</math></p> <p>A2 安装孔尺寸 <math>\phi 2.90\text{mm}</math></p> <p>B... 薄壁胶壳...</p>
075	操作力(压/操作柄)	<p>0.15 15f Max</p> <p>0.25 25gf Max</p> <p>0.50 50gf Max</p> <p>100 100gf Max</p> <p>200 200gf Max</p> <p>300 300gf Max</p> <p>400 400gf Max</p> <p>500 500gf Max</p> <p>...</p>
无	温度等级	<p>A 25T85</p> <p>B 25T125</p> <p>C 25T150</p> <p>D 40T85</p> <p>...</p>
XX	特殊设计代码	00 标准型

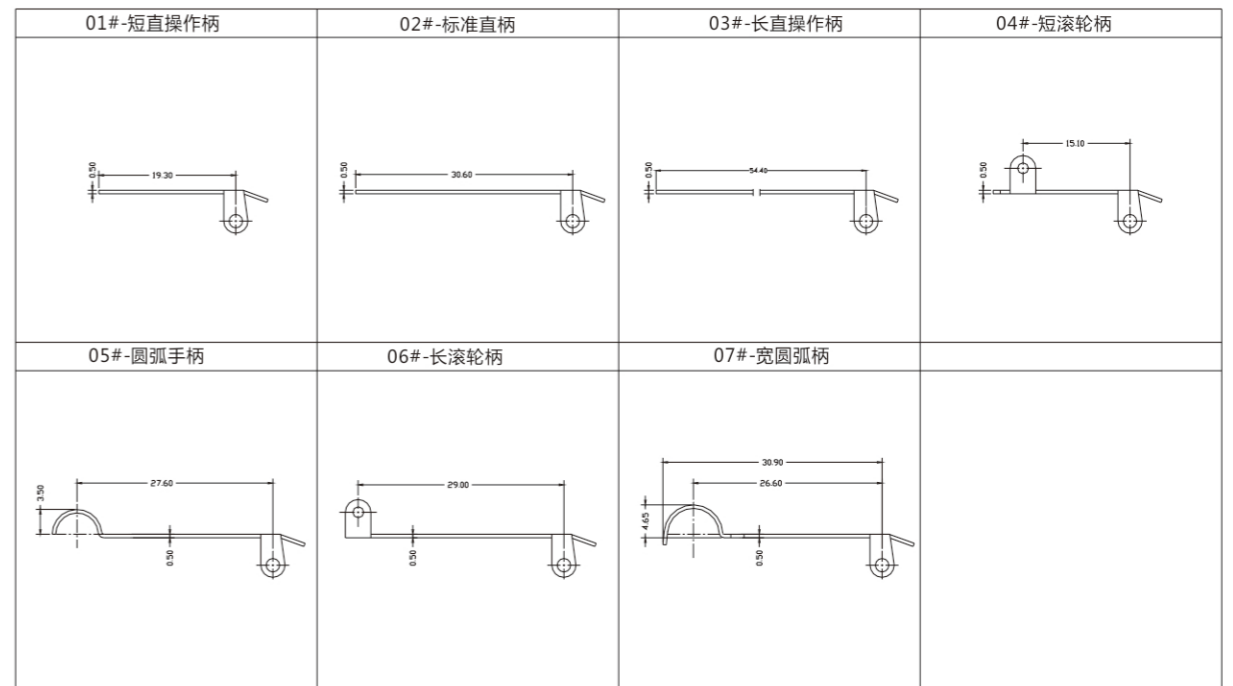
### 防水微动开关/Waterproof Micro Switch

安装孔位置, 操作柄类型, 接触形式, 外形介绍, 端子类型  
Mounting Hole, Lever Type, Circuit, Shape, Terminal Type

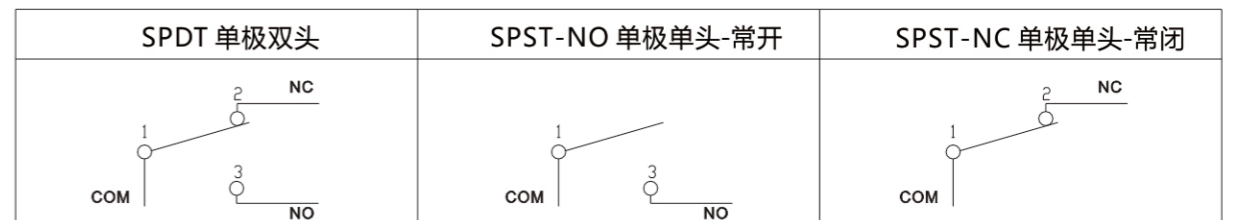
#### ■ 安装孔尺寸/Mounting Hole Dimensions



#### ■ 操作柄类型/Lever Type



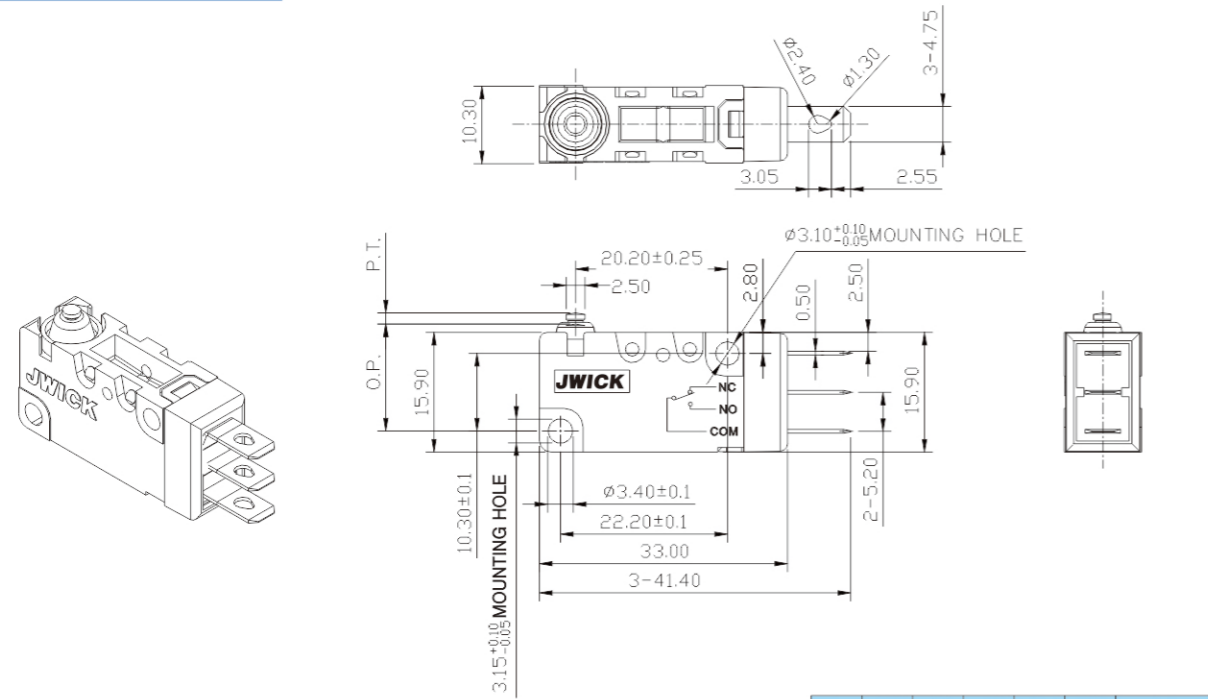
#### ■ 接触型式Circuit Configuration



防水微动开关/Waterproof Micro Switch

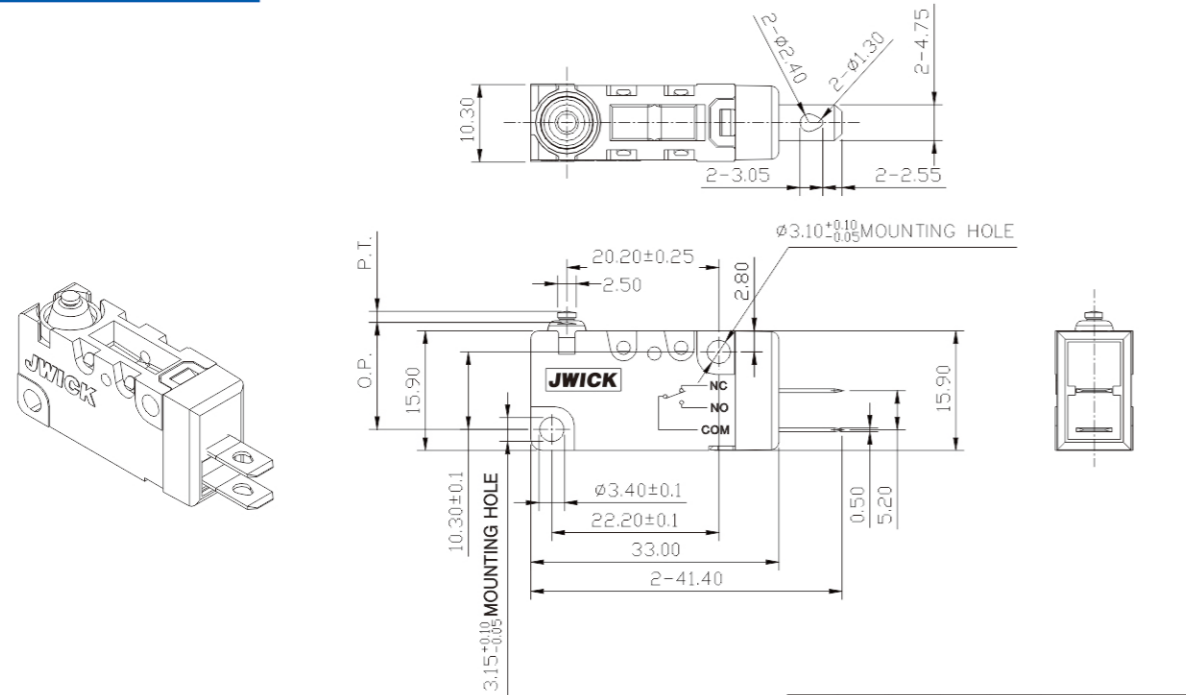
■外形尺寸和操作特性 Dimensions and Operating Characteristics

◆SW-6A05B00A1200A-□



OF	RF	PT	OT	DT	FP	OP
Max(gf)	Min(gf)	Max(mm)	Min(gf)	Max(mm)	Max(mm)	(mm)
210	60	1.6	0.8	0.4	16.3	14.75±0.5

◆SW-6B05B00A1200A-□

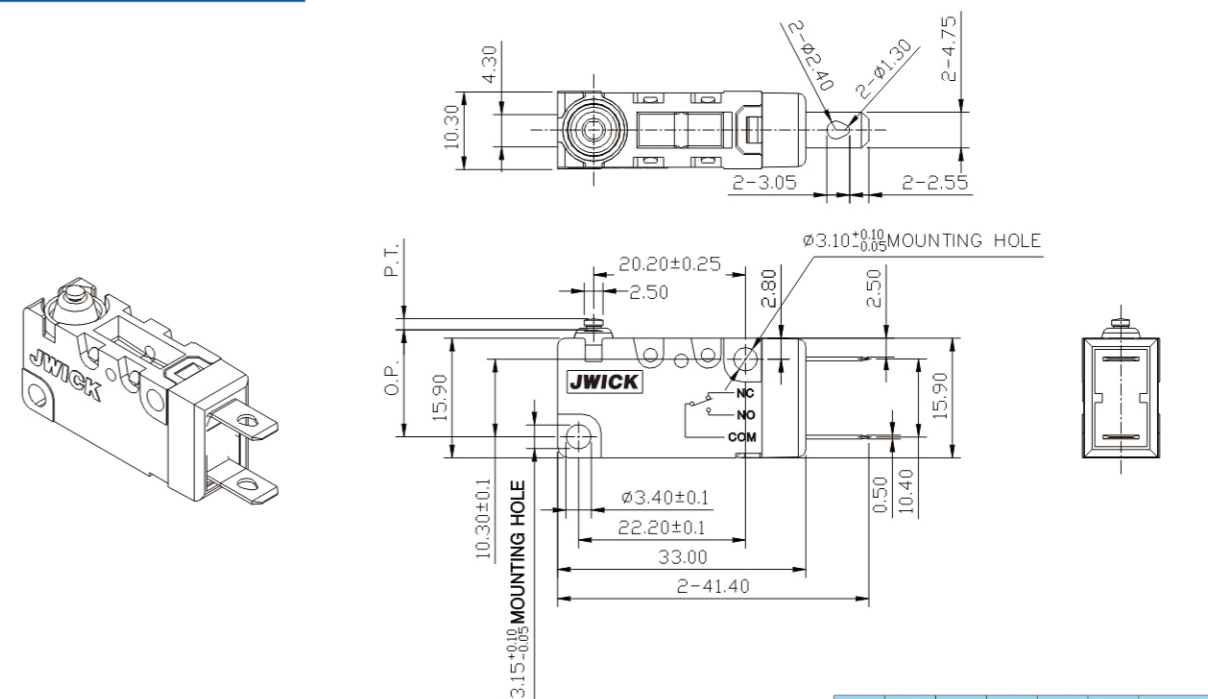


OF	RF	PT	OT	DT	FP	OP
Max(gf)	Min(gf)	Max(mm)	Min(gf)	Max(mm)	Max(mm)	(mm)
210	60	1.6	0.8	0.4	16.3	14.75±0.5

防水微动开关/Waterproof Micro Switch

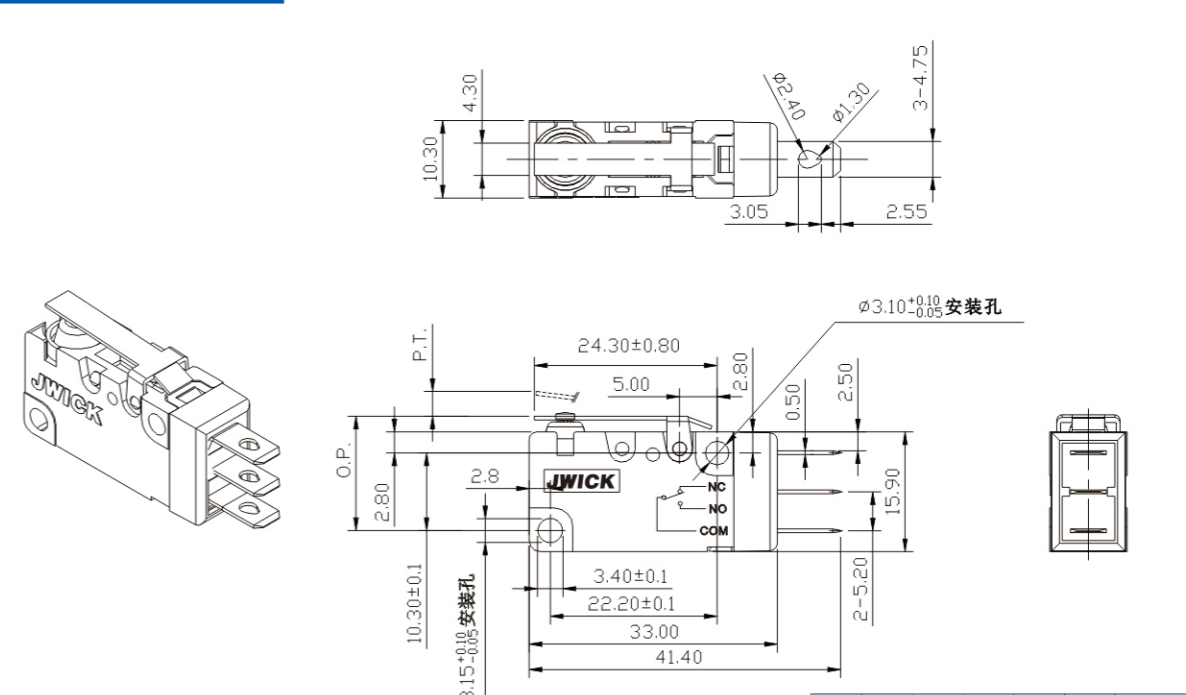
■外形尺寸和操作特性 Dimensions and Operating Characteristics

◆SW-6C05B00A1200A-□



OF	RF	PT	OT	DT	FP	OP
Max(gf)	Min(gf)	Max(mm)	Min(gf)	Max(mm)	Max(mm)	(mm)
210	60	1.6	0.8	0.4	16.3	14.75±0.5

◆SW-6A05B01A1200A-□

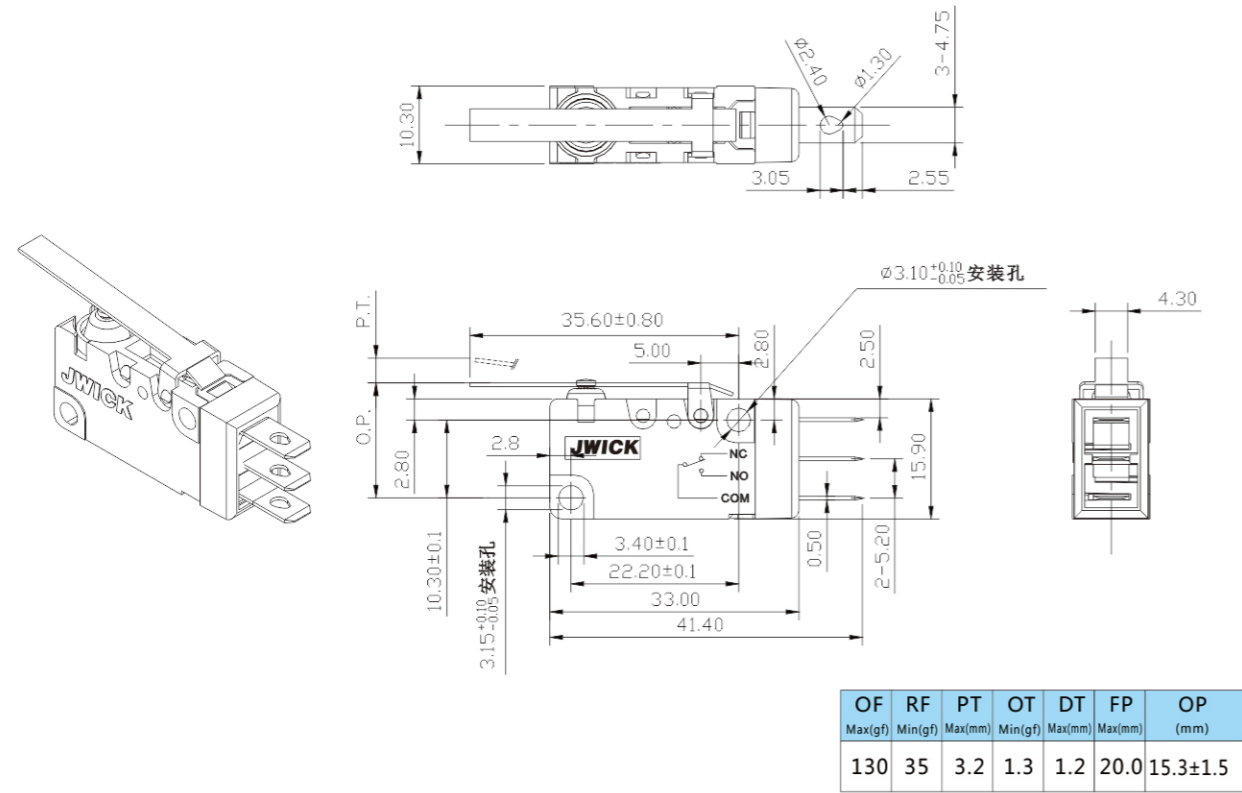


OF	RF	PT	OT	DT	FP	OP
Max(gf)	Min(gf)	Max(mm)	Min(gf)	Max(mm)	Max(mm)	(mm)
210	60	1.6	0.8	0.5	17.3	15.2±0.5

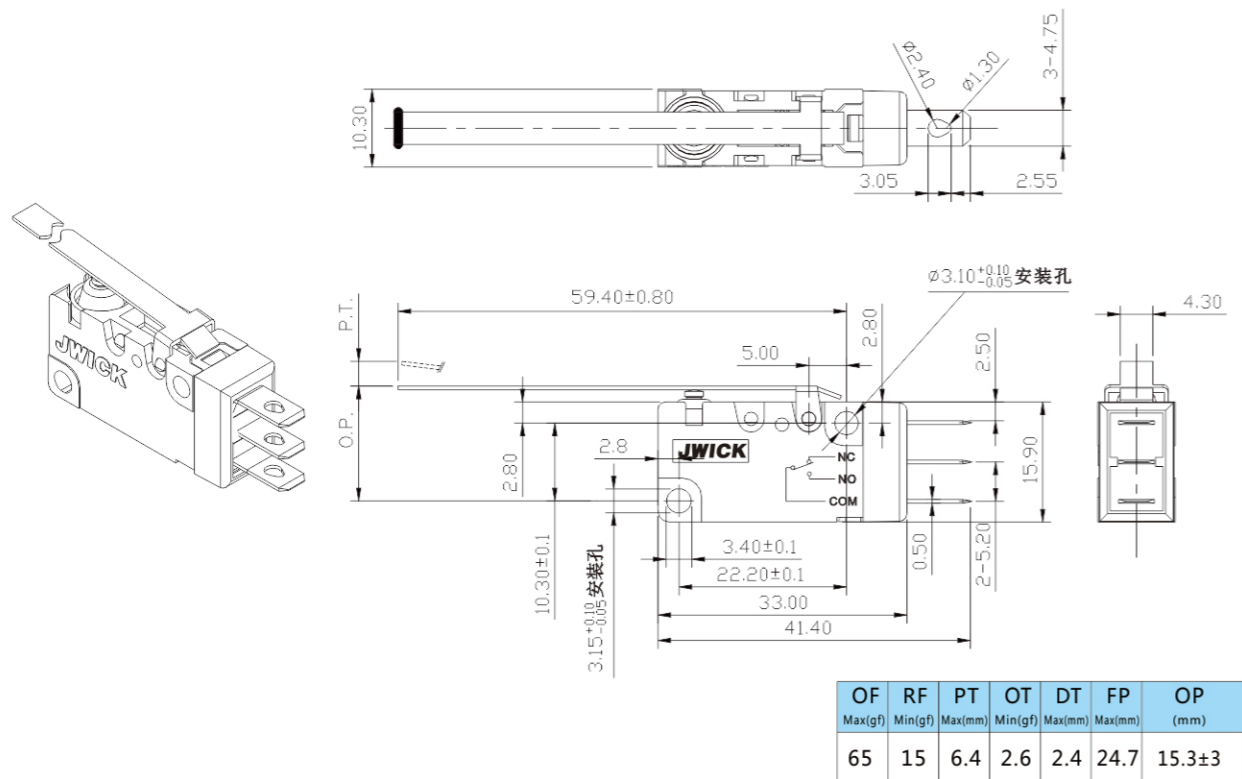
防水微动开关/Waterproof Micro Switch

■外形尺寸和操作特性 Dimensions and Operating Characteristics

◆SW-6A05B02A1200A-□



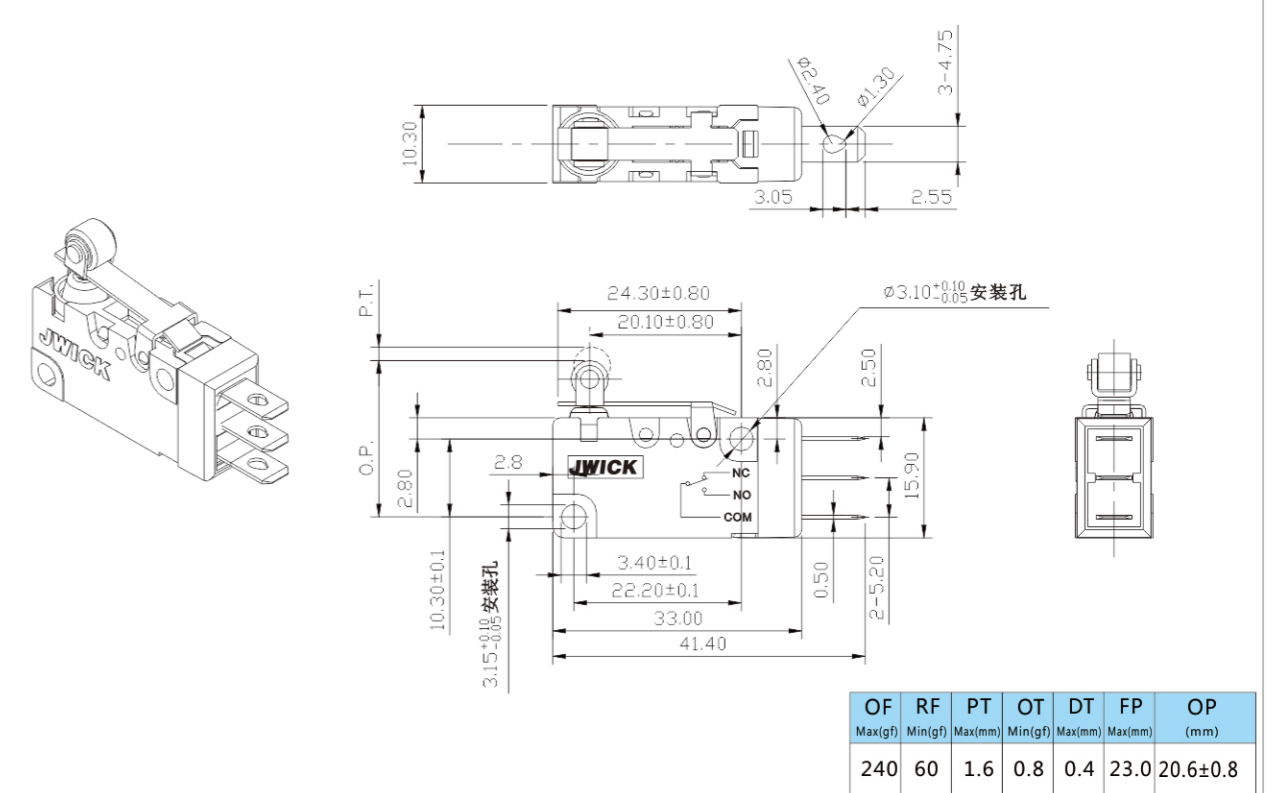
◆SW-6A05B03A1200A-□



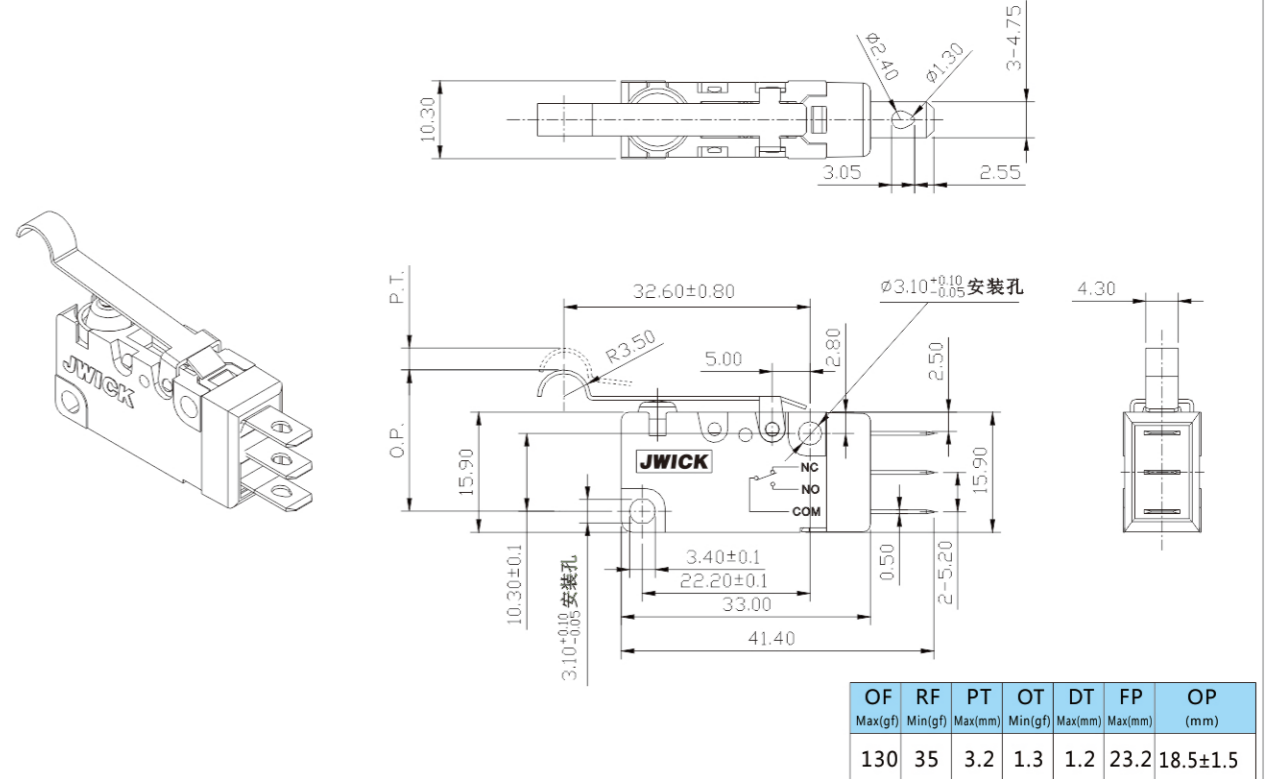
防水微动开关/Waterproof Micro Switch

■外形尺寸和操作特性 Dimensions and Operating Characteristics

◆SW-6A05B04A1200A-□



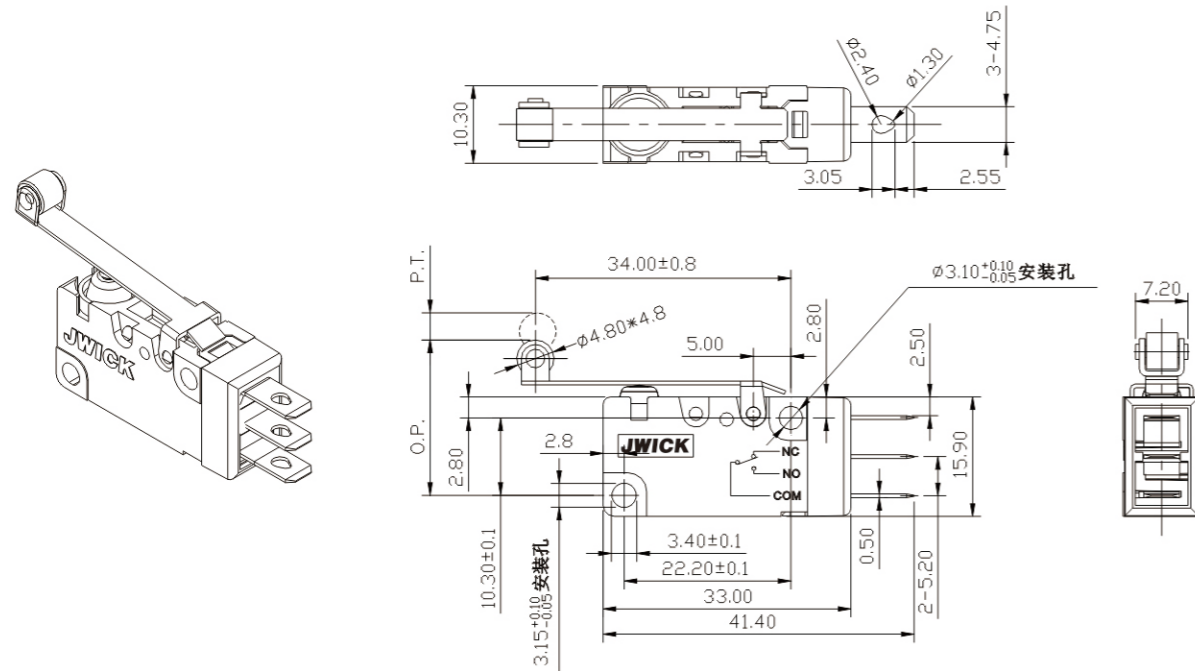
◆SW-6A05B05A1200A-□



防水微动开关/Waterproof Micro Switch

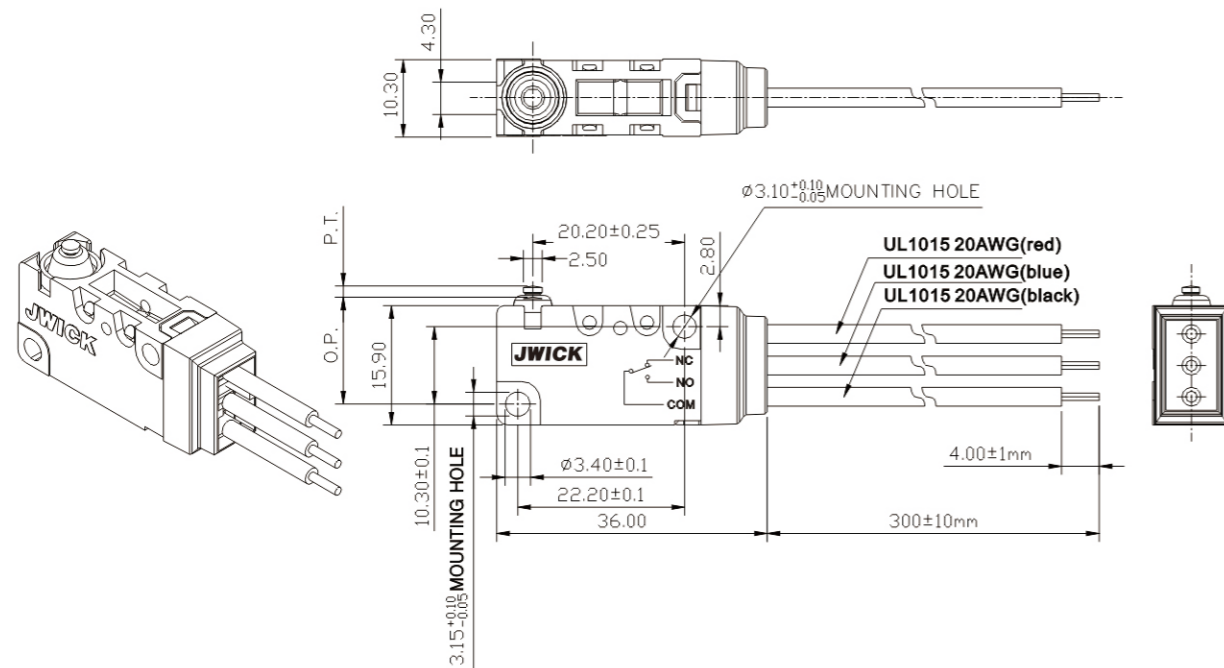
■外形尺寸和操作特性 Dimensions and Operating Characteristics

◆SW-6A05B06A1200A-□



OF	RF	PT	OT	DT	FP	OP
Max(gf)	Min(gf)	Max(mm)	Min(gf)	Max(mm)	Max(mm)	(mm)
130	35	3.2	1.3	1.2	23.4	20.6±1.6

◆SW-6A0501(300)00A1200A-□

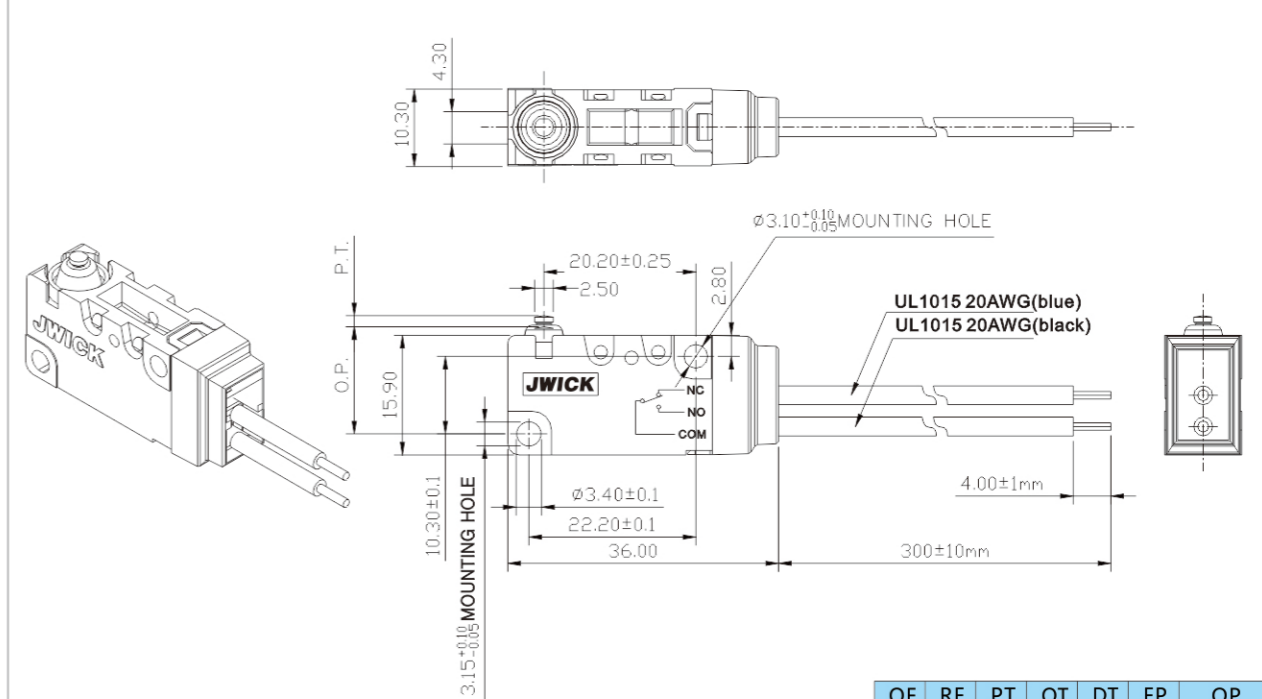


OF	RF	PT	OT	DT	FP	OP
Max(gf)	Min(gf)	Max(mm)	Min(gf)	Max(mm)	Max(mm)	(mm)
210	60	1.6	0.8	0.4	16.3	14.75±0.5

防水微动开关/Waterproof Micro Switch

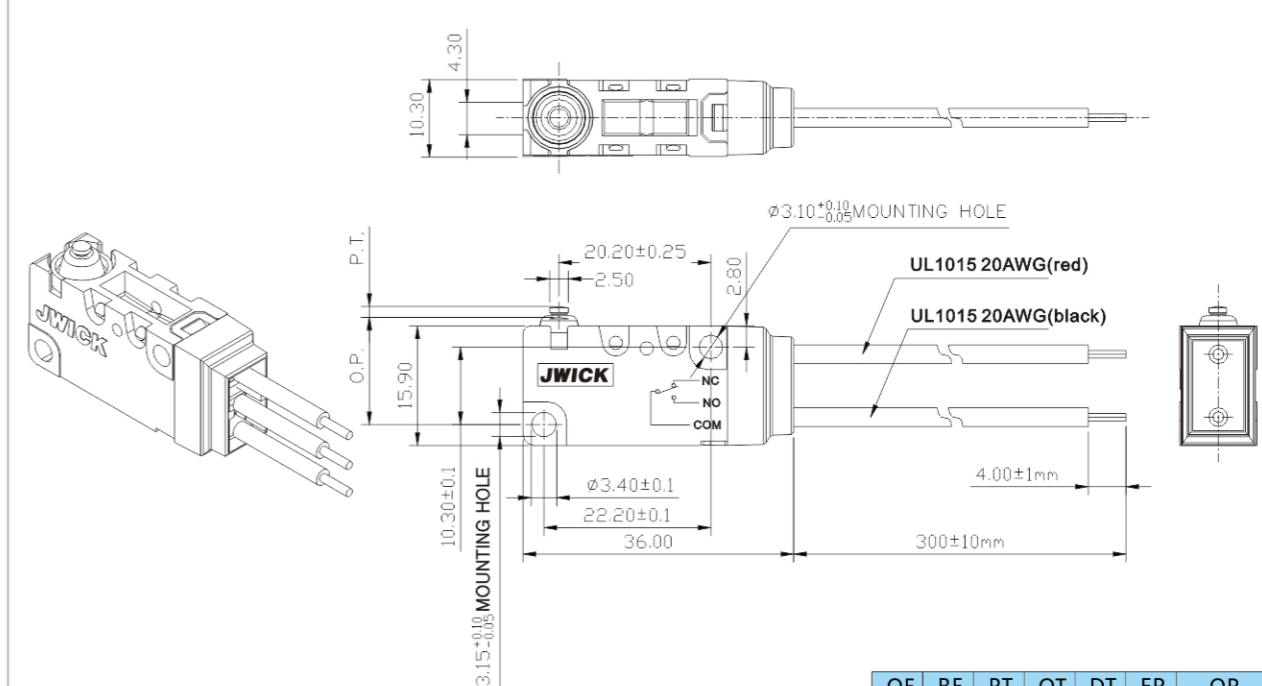
■外形尺寸和操作特性 Dimensions and Operating Characteristics

◆SW-6B0501(300)00A1200A-□



OF	RF	PT	OT	DT	FP	OP
Max(gf)	Min(gf)	Max(mm)	Min(gf)	Max(mm)	Max(mm)	(mm)
210	60	1.6	0.8	0.4	16.3	14.75±0.5

◆SW-6C0501(300)00A1200A-□

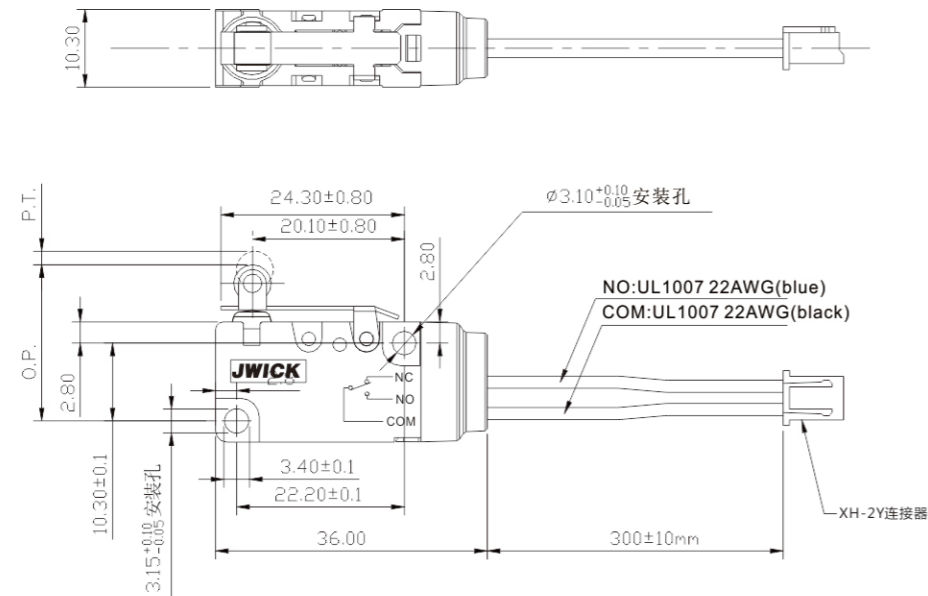


OF	RF	PT	OT	DT	FP	OP
Max(gf)	Min(gf)	Max(mm)	Min(gf)	Max(mm)	Max(mm)	(mm)
210	60	1.6	0.8	0.4	16.3	14.75±0.5

防水微动开关/Waterproof Micro Switch

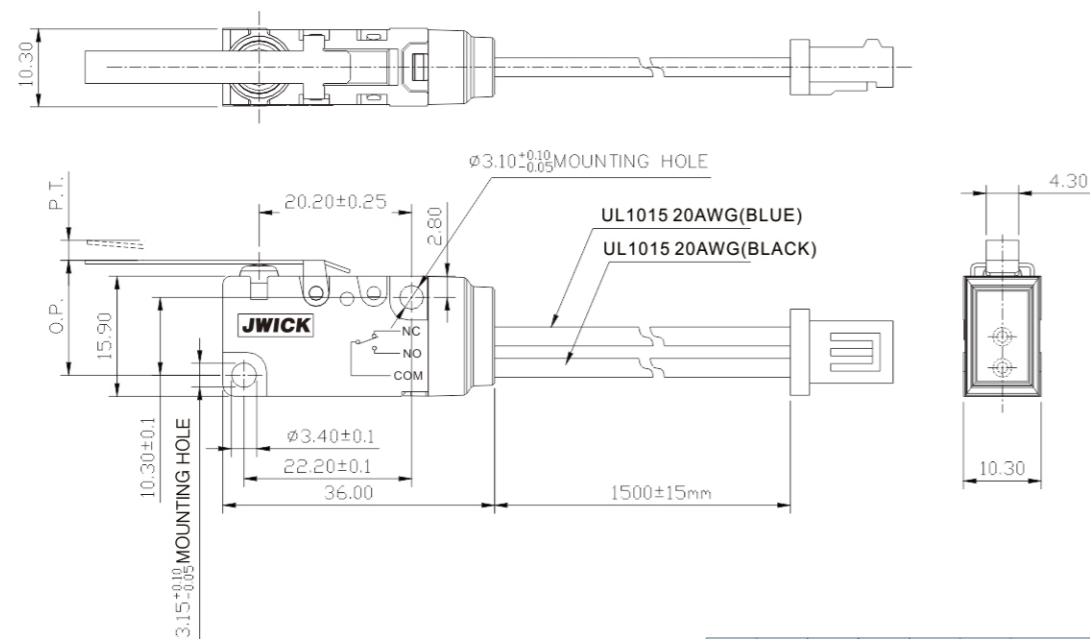
■外形尺寸和操作特性 Dimensions and Operating Characteristics

◆SW-6B0503 (300) 04A1200A-□



OF	RF	PT	OT	DT	FP	OP
Max(gf)	Min(gf)	Max(mm)	Min(gf)	Max(mm)	Max(mm)	(mm)
240	60	1.6	0.8	0.4	23.0	20.6±0.8

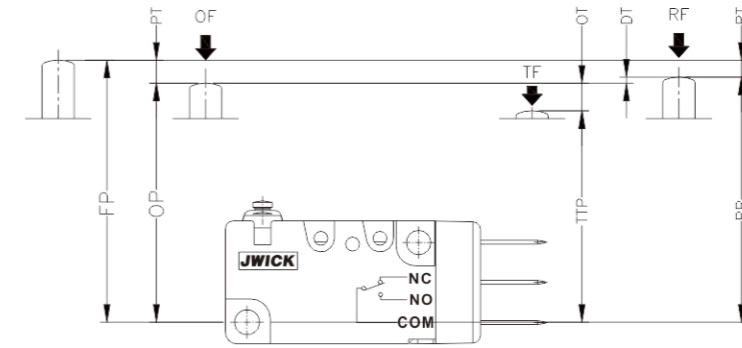
◆SW-6B0501 (1500) 02A1200A-□



OF	RF	PT	OT	DT	FP	OP
Max(gf)	Min(gf)	Max(mm)	Min(gf)	Max(mm)	Max(mm)	(mm)
130	35	3.2	1.3	1.2	20.0	15.3±1.5

防水微动开关/Waterproof Micro Switch

■开关动作特性图解/Operating Characteristic Diagrammatize



代号 Code	参数名称 Name	含义 Meanings
PT	动作行程(预行程) Pre travel	驱动件从自由位置到动作位置间的位移 The displacements of actuator from free position to operating position.
OT	超行程 Over travel	驱动件从动作位置到全行程位置间的位移 The displacements of actuator from operating position to total travel position.
DT( or MD)	差动行程 Movement differential travel	驱动件从动作位置到释放位置或释放位置到动作位置间的位移 The displacements of actuator from operating position to release position
RT	释放行程 Release travel	驱动件从释放位置到自由位置间的位移 The displacements of actuator from release position to free position.
OF	动作力 Operating force	驱动件从自由位置到动作位置所必须的最大操作力 The max. force of displacements of actuator from free position to operating position.
TF	全行程力 Total travel force	驱动件在全行程位置所承受的最小操作力 The smallest force of displacements of actuator on total travel position.
RF	释放力 Release force	驱动件自正向动作位置返回到释放位置,操作减小到的数值 The force when the actuator moved back to release position from obverse operating position.
TTP	全行程位置 Total travel position	驱动件被制动时所处的位置 The position where the actuator be stopped.
OP	动作位置 Operating position	驱动件在瞬动机构发生正向动作瞬间所处的位置 The position where the actuator moved obverse on snap-action parts.
RP	释放位置 Release position	驱动件在瞬动机构发生反向动作瞬间所处的位置 The position where the actuator moved reversely on snap-action parts.
FP	自由位置 Free position	驱动件在不承受操作力以及力不足以引起位移时所处的位置 The position where the actuator lead the displacements when its out of force is not enough.