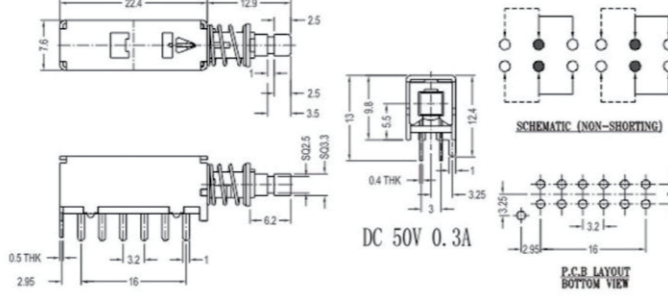



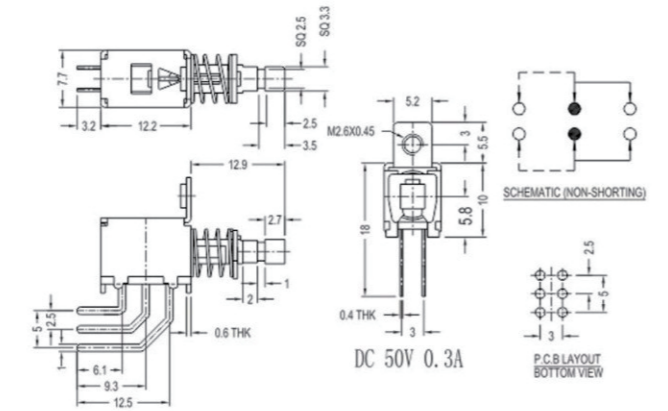
**PS42F42
PS42F43**




DC 50V 0.3A



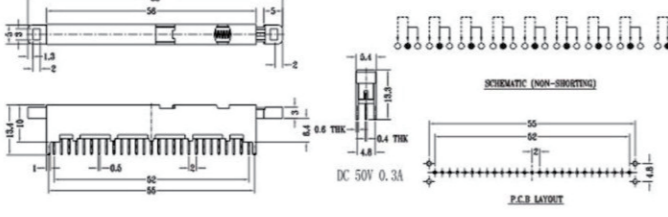
**PS22F25 (LOCKED)
PS22F65 (NON-LOCKED)**




DC 50V 0.3A



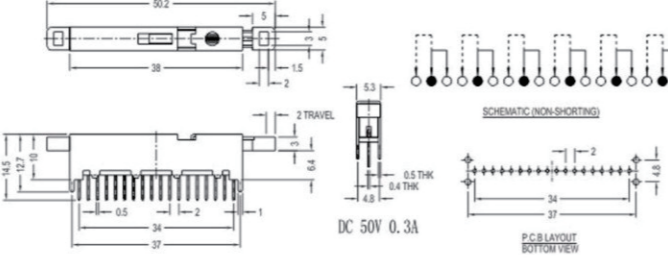
PS92D01



DC 50V 0.3A



PS62D01




DC 50V 0.3A

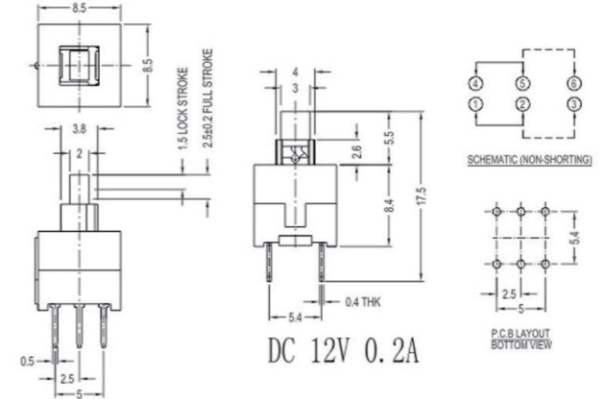
表面加工处理工艺 (部分)

01				ON	F1	A	06			clr CMOS
02				OFF	F2	B	07			RESET
03	OK				F3	C	08			
04				BLANK	F4	D	09			
05							10			


工艺流程: 表面清洗—打底油—上银/黑油—激光雕刻—亮油



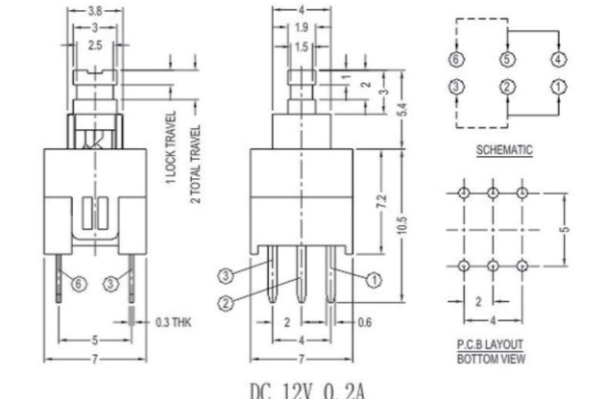
**PB-22E06
PB-22E16**




DC 12V 0.2A



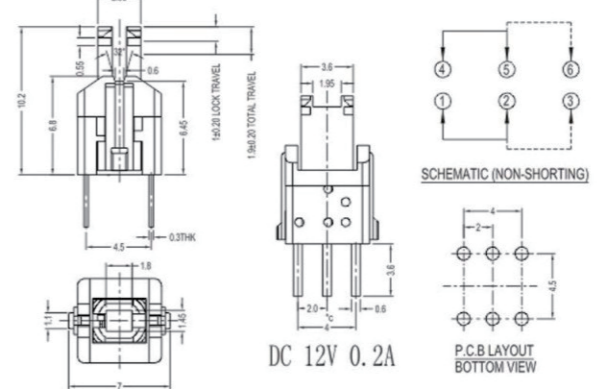
**PB-22E27
PB-22E27-T**



DC 12V 0.2A



TP6041C



DC 12V 0.2A

