

AC 3P 插座 AC INLET 3P SOCKET (IEC 60320-1,C6)

电流等级 Rating: 2.5A 250V~ & 7A125V~ T105/T120(UL)  
2.5A 250V~ T70(VDE,KC,CCC)

接触阻抗 Contact Resistance:30mΩ Max.

绝缘阻抗 Insulation Resistance:100MΩ Min. , At 500V DC

耐高压 Dielectric Withstand Voltage:2000V AC For One Minute Between Terminals

HC-66系列编码规则

HC-66 Series Order Code

HC - 66 - 01A 0 B 12 - S01P02 (Remark)

基座编码 Base Code		0 无脚柱 Non Fixing Pillar
01A	04B	
01C	04C	
01M	05A	
01W	05B	
03A	05M	
04A	06A	
		
		
		

基座颜色编码 Base Colour Code	
B	黑色 Black
W	白色 White
Y	黄色 Yellow
H	灰色 Gray

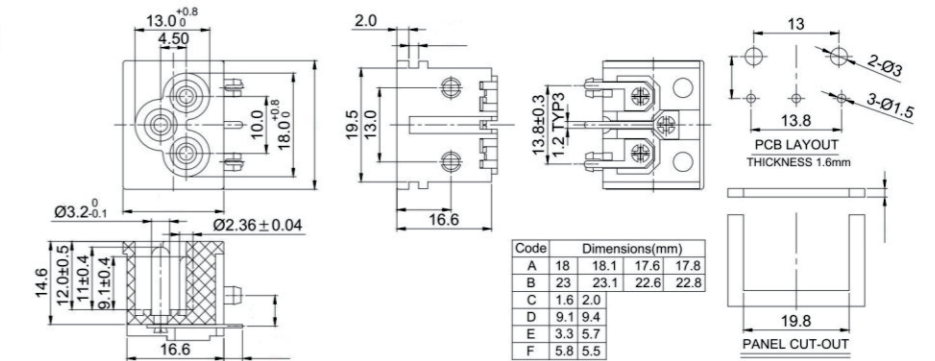
00	无卡槽 Without Wedge
08	0.8厚卡槽 0.8 Wedge
10	1.0厚卡槽 1.0 Wedge
12	1.2厚卡槽 1.2 Wedge
15	1.5厚卡槽 1.5 Wedge
20	2.0厚卡槽 2.0 Wedge
XX	范围式卡槽 Range

中间端子编码 Middle Terminal Code		
P06	S01	S07
P16	S02	S16
P26	S03	S18
	S04	
	S06	

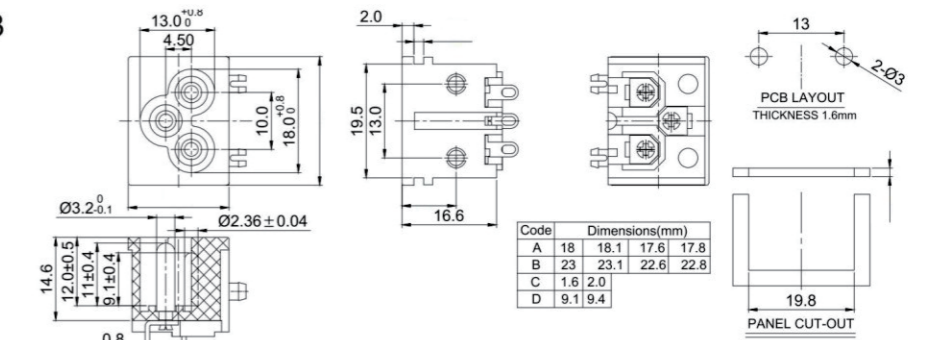
两侧端子编码 Both Sides Terminal Code		
P02	P12	S04
P03	P18	S09
P04	P28	S18
P05	S01	
P08	S03	

(T)	铁支架 With Frame
(M)	螺母 Built-in Nut
(G)	后盖 With Cover

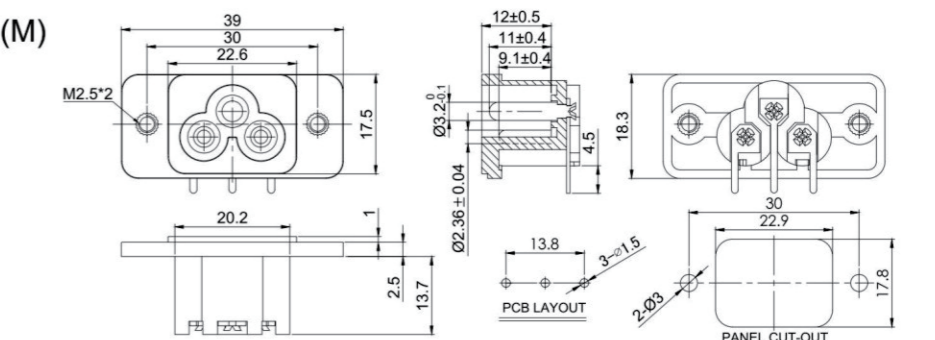
HC-66-01A3B16-P06P08



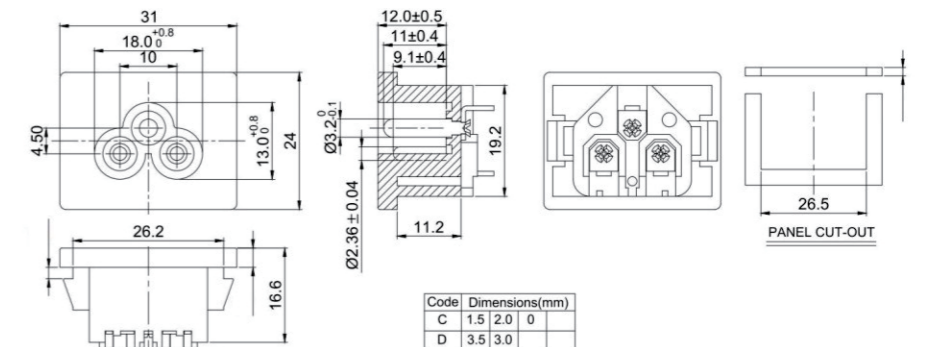
HC-66-01A3B16-S03S03



HC-66-03A0B00-P06P08(M)



HC-66-04A0B15-S03S03



AC 2P 插座 AC INLET 2P SOCKET (IEC 60320-1,C8)

电流等级 Rating: 2.5A 250V~ & 7A125V~ T105/T120(UL)  
2.5A 250V~ T70(VDE,KC,CCC)

接触阻抗 Contact Resistance:30mΩ Max.

绝缘阻抗 Insulation Resistance:100MΩ Min. , At 500V DC

耐高压 Dielectric Withstand Voltage:2000V AC For One Minute Between Terminals

HC-88系列编码规则  
HC-88 Series Order Code

HC - 88 - 01A 0 B 12 R - P01 (Remark)

基座编码 Base Code	
01A	06K
01B	06T
01C	08A
01D	09A
01W	09B
01M	09C
02A	11A
02B	11B
02D	12A
02E	12B
03A	12C
03M	12D
05A	15Y
05B	16A
05L	16B
05C	16C
06A	16D
06B	16E
06C	18A
06D	19T
06E	
06F	
06H	

Code	Description	Diagram
0	无脚柱 Non Fixing Pillar	
1	1.0厚脚柱 1.0 Fixing Pillar	
2	1.2厚脚柱 1.2 Fixing Pillar	
3	1.6厚脚柱 1.6 Fixing Pillar	
4	无扣脚柱 Non Buckle Pillar	
5	1.8厚脚柱 1.8 Fixing Pillar	

基座颜色编码 Base Colour Code	
B	黑色 Black
W	白色 White
Y	黄色 Yellow
H	灰色 Gray
A	苹果白 Apple White

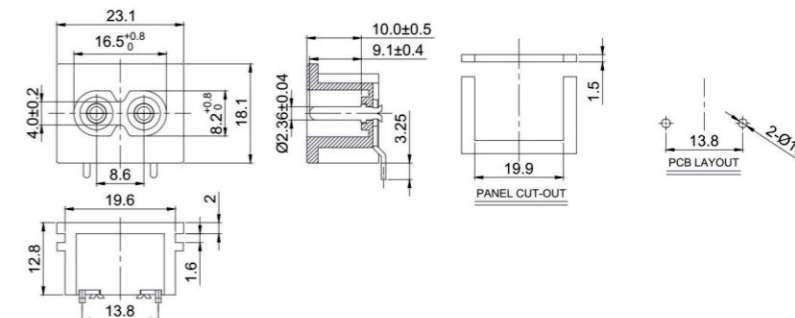
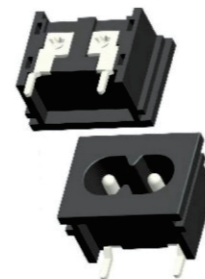
00	无卡槽 Without Wedge
08	0.8厚卡槽 0.8 Wedge
10	1.0厚卡槽 1.0 Wedge
12	1.2厚卡槽 1.2 Wedge
15	1.5厚卡槽 1.5 Wedge
20	2.0厚卡槽 2.0 Wedge
XX	范围式卡槽 Range

端子编码 Terminal Code	
P02	P23
P03	P24
P04	P26
P05	S01
P07	S02
P08	S03
P09	S04
P10	S05
P11	S07
P13	S08
P14	S09
P15	S11
P16	S13
P17	S17
P18	S36A
P20	S36B
P21	
P22	

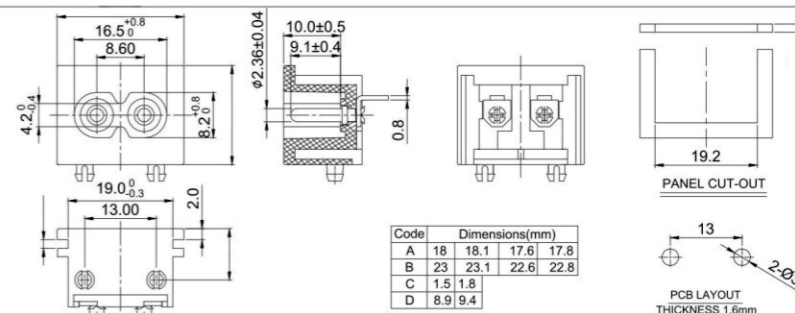
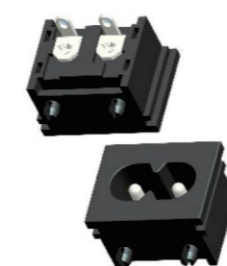
(T)	铁支架 With Frame
(M)	螺母 Built-in Nut
(G)	后盖 With Cover

S	无极性 Non-Polarized	
R	有极性 (右) Polarized (Right)	
L	有极性 (左) Polarized (Left)	

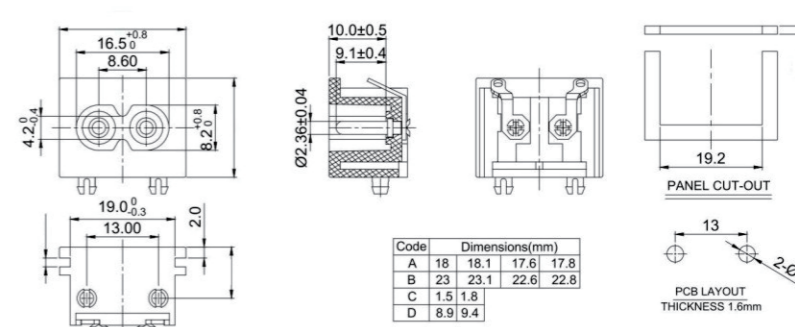
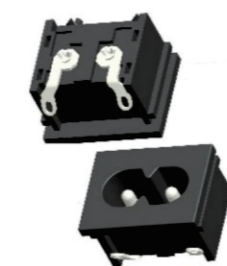
HC-88-01A0B15S-P07



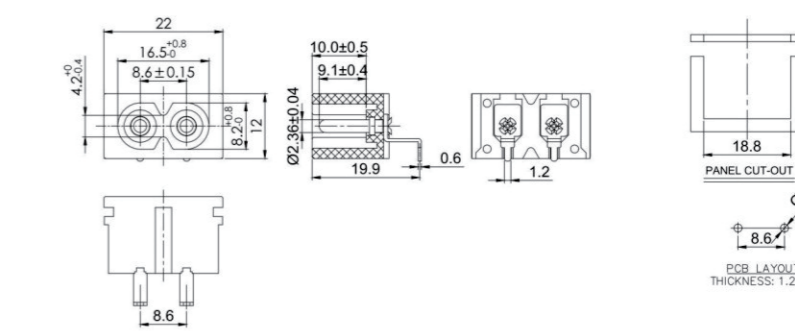
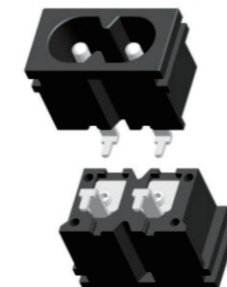
HC-88-01D3B15S-S03



HC-88-01D3B15S-S09



HC-88-02A0B16S-P19



AC 3P 插座 AC INLET 3P SOCKET (IEC 60320-1,C14)

电流等级 Rating:15A 250V~ T105/T120(UL)

10A 250V~ T70(VDE,KC,CCC)

接触阻抗 Contact Resistance:30mΩ Max.

绝缘阻抗 Insulation Resistance:100MΩ Min. , At 500V DC

耐高压 Dielectric Withstand Voltage:2000V AC For One Minute Between Terminals

HC-99系列编码规则

HC-99 Series Order Code

HC - 99 - 01A 0 B 12 - S01 P02 (Remark)

基座编码 Base Code	
01A	06A
01C	06B
01D	06C
01E	06E
02A	07A
02B	07B
03A	08A
04A	09A
04B	09B
04C	10A
04D	11A
04E	11B
05A	
05B	
05C	
05D	
05E	
05G	
05K	
05L	

0	无脚柱 Non Fixing Pillar	
1	1.0厚脚柱1.0 Fixing Pillar	
2	1.2厚脚柱1.2 Fixing Pillar	
3	1.6厚脚柱1.6 Fixing Pillar	
4	无扣脚柱Non Buckle Pillar	

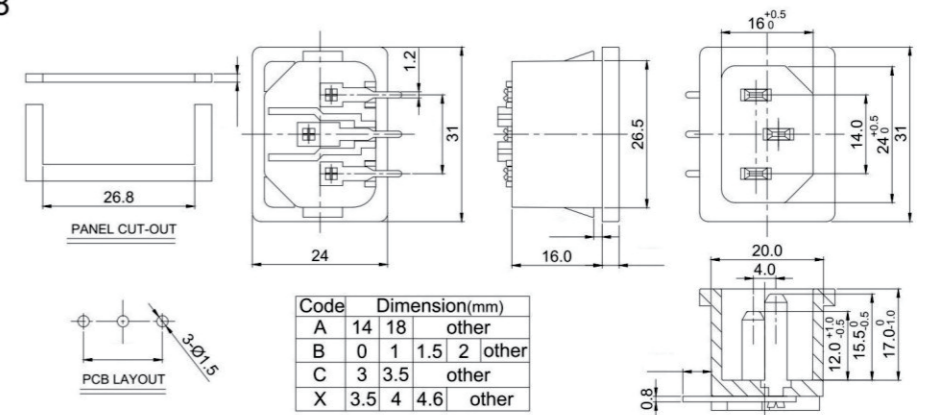
基座颜色编码 Base Colour Code	
B	黑色 Black
W	白色 White
Y	黄色 Yellow
H	灰色 Gray

00	无卡槽Without Wedge
08	0.8厚卡槽0.8 Wedge
10	1.0厚卡槽1.0 Wedge
12	1.2厚卡槽1.2 Wedge
15	1.5厚卡槽1.5 Wedge
20	2.0厚卡槽2.0 Wedge
XX	范围式卡槽Range

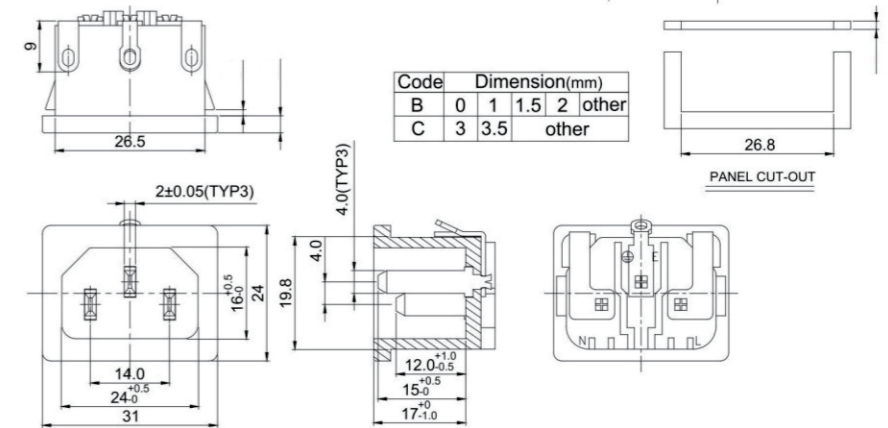
中间端子编码 Middle Terminal Code		
P01	S01	S07
P02	S02	S11
P03	S03	
P04	S04	
P05	S05	
P06	S06	
P07		
P13		

两侧端子编码 Both Sides Terminal Code		
P07	P13	S10
P08	S01	S11
P09	S02	
P10	S03	
P11	S05	
	S08	
	S09	

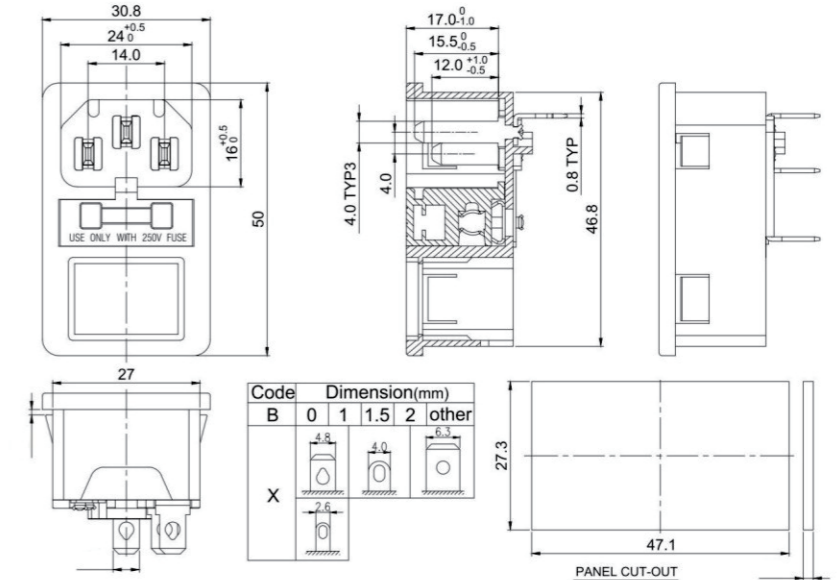
HC-99-01A0B10-P01P08



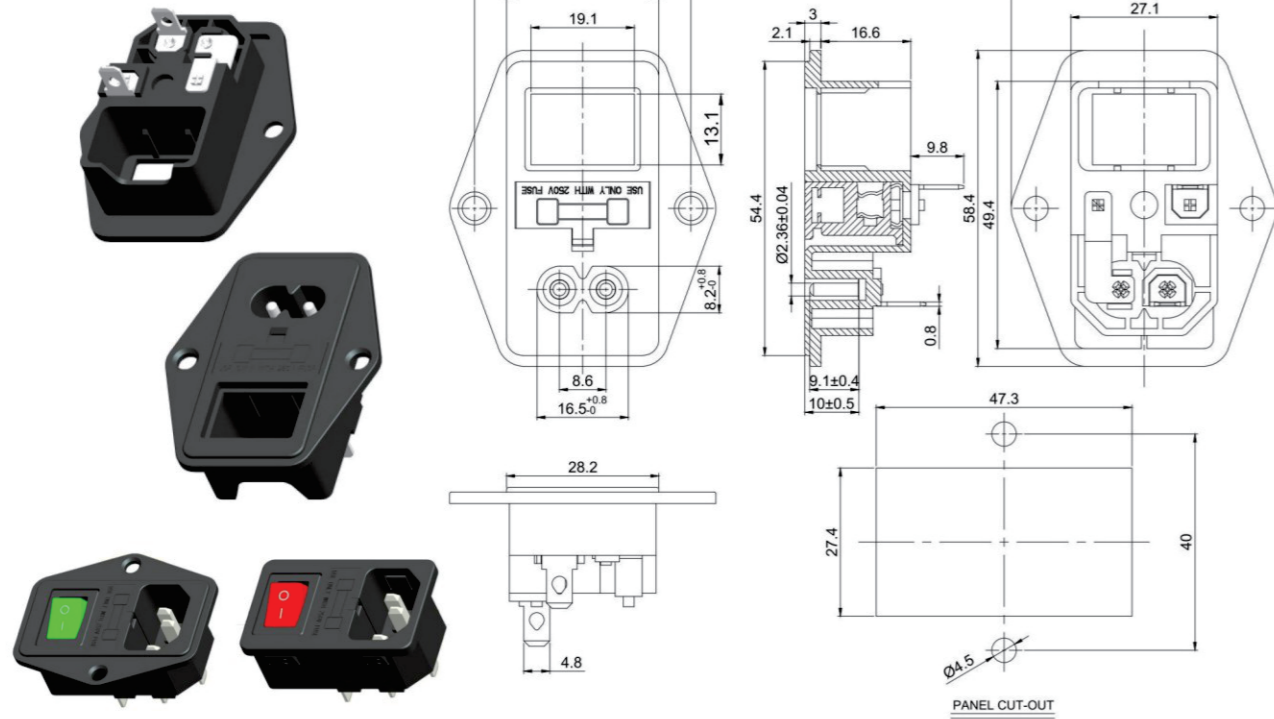
HC-99-01A0B10-S04S08



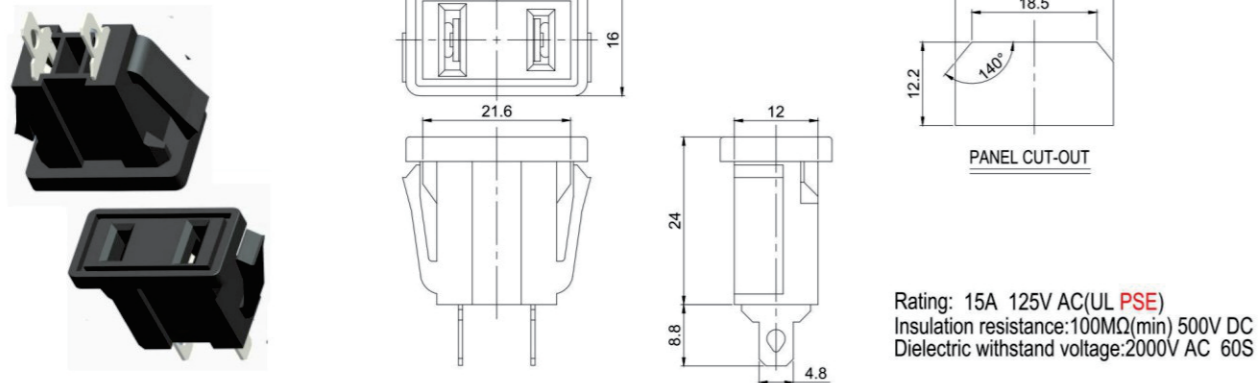
HC-99-F4(S02)



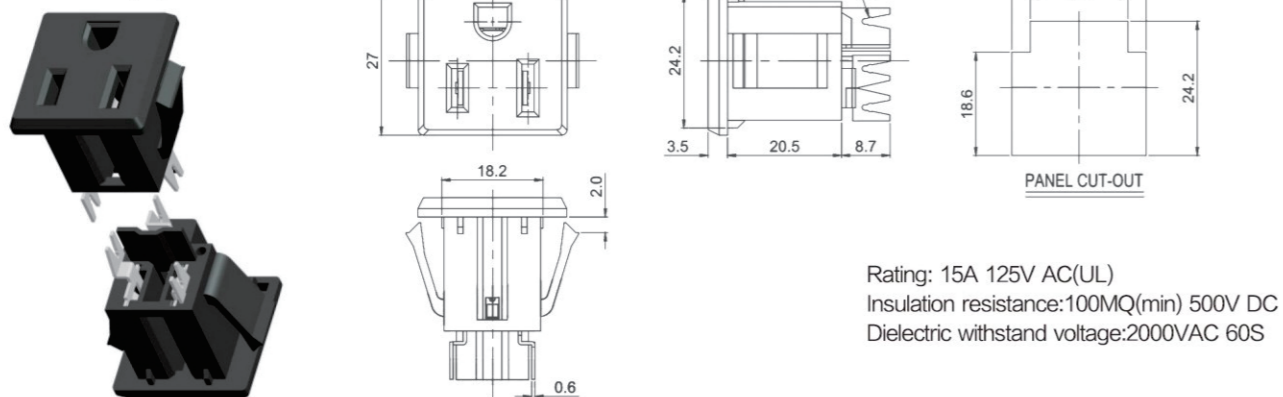
HC-88-F5(S02)



HC-99-M2



HC-99-M(V)



DC DIP电源插座系列主要技术指标 Specification of DC Power Jacks(DIP)

使用温度范围 Temperature	-20~70℃	耐压 Withstand Voltange	AC 250V(50Hz)/min
额定负荷 Retedload	DC 30V 0.5A~2.0A	动作力 Actrating Force	3~30N
接触电阻 Contact Resistance	≤0.05Ω	寿命 Life	5000次
绝缘电阻 Insulation Resistance	≥100MQ		

